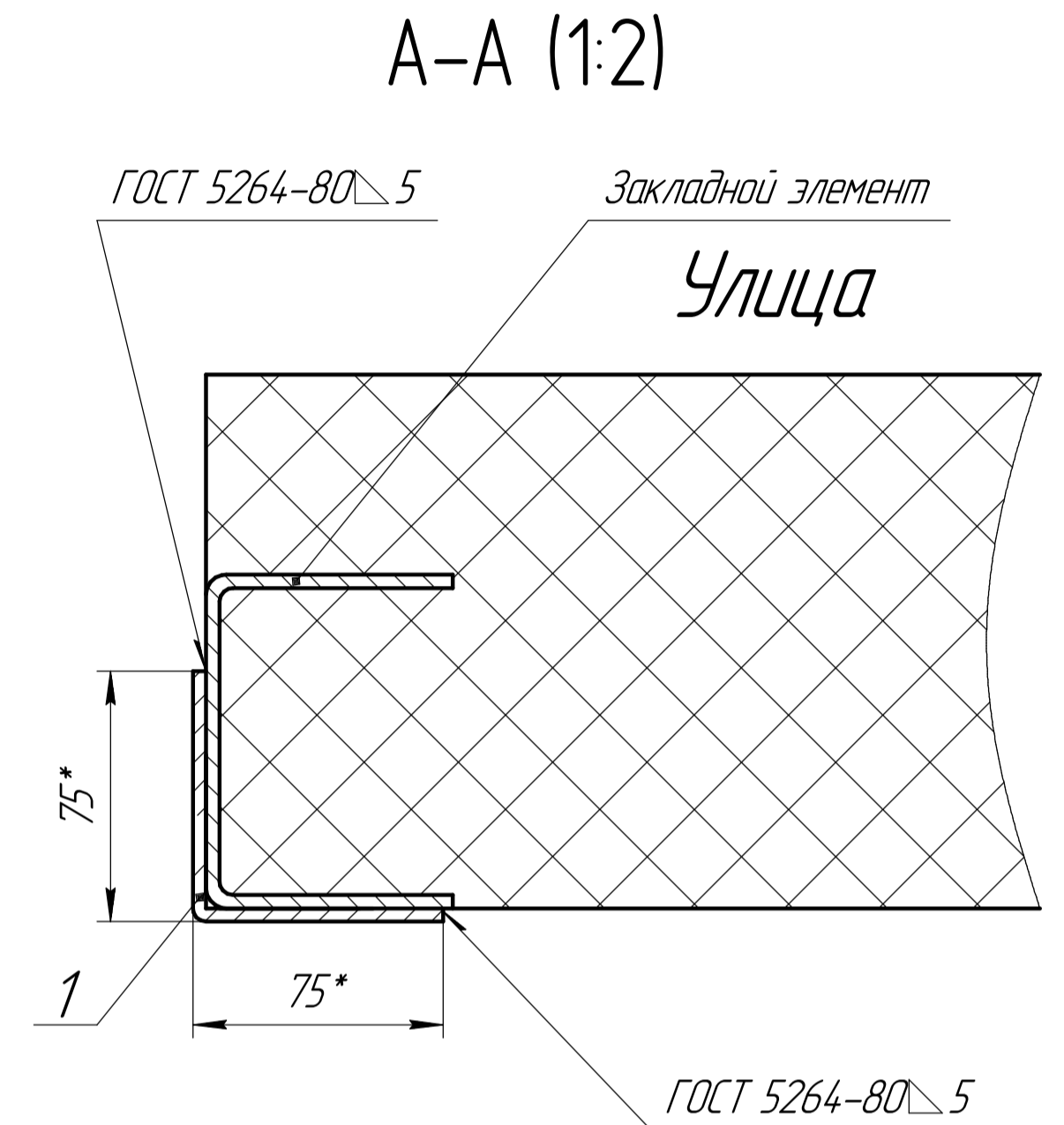
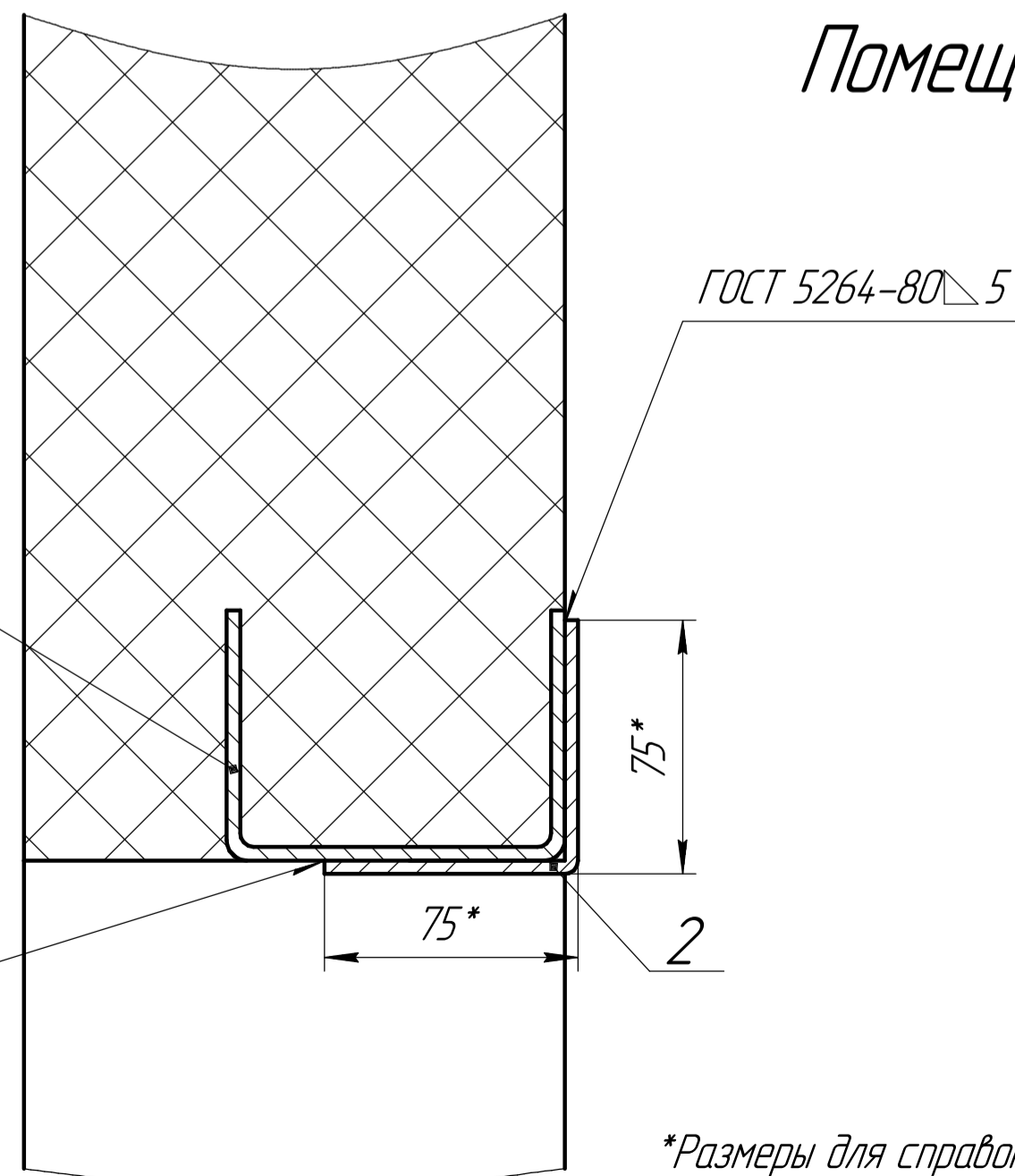


Б-Б (1:2)



А-А (1:2)

Помещение



Предназначен для установки секционных ворот в помещении с низкой притолокой.

$H$  - Высота проема (до 3100мм)  
 $B$  - Ширина проема (до 6000мм)  
 $h$  - Высота притолоки (>230мм)  
 $A$  - Высота вертикальных направляющих

Закладной элемент длиной не менее 100 мм в состав комплектации ворот не входит. Шаг установки закладных элементов не более 1000 мм, но не менее 3 шт. на каждую сторону проема.

Формат	Зона	Паз	Обозначение	Наименование	Кол.	Примечание
				Материалы		
		1		Уголок 75x75x5 L=H	2	
		2		Уголок 75x75x5 L=B-10	1	

VSB-01.00

Изм.	Лист	№ докум.	Подп.	Дата	Окантовка проема низкий подъем расчетные ворота (Бытовые ворота)	Лист	Масса	Масштаб
Разраб.								Б/М
Проб.								
Т.контр.								
Согласован								
Н.контр.								
Утв.								

\*Размеры для справок.